

moda



TS-0962~0964

Taiyo



TS-0962 モーダ ロー

size H:1350 W:1200 D:675
 light エースラインランプ23W×1
 material フレーム:ステンレスHL ニッケルサテン
 パネル:リバーシブル化粧合板(木目調ダーク)
 棚板、ステージ:化粧合板(木目調ダーク)



TS-0962 モーダ ロー

size H:1350 W:1200 D:675
 light エースラインランプ23W×3
 material フレーム:ステンレスHL ニッケルサテン
 パネル:リバーシブル化粧合板(木目調ダーク、レザー調ホワイト)
 棚板、ステージ:化粧合板(木目調ダーク)



TS-0962 モーダ ロー 展開例

size H:1350 W:2440 D:1110
 light エースラインランプ23W×8
 material フレーム:ステンレスHL ニッケルサテン
 パネル:リバーシブル化粧合板(レザー調ホワイト)
 棚板、ステージ:化粧合板(木目調ダーク)

※モーダ ロー、モーダ ハイのパネルはリバーシブルになっておりますので
 木目調ダークとレザー調ホワイトのどちらでもご使用いただけます。



TS-0962 モーダ コーナー

size H:2150 W:675 D:675
light LED4W×1
material 本体:化粧合板(木目調ダーク)
t5mmクリアミラー



TS-0962 モーダ ミラーキャビネット

size H:2150 W:450 D:580
material 化粧合板(木目調ダーク)
本体内部・棚板:化粧合板(白)
t5クリアミラー



TS-0962 モーダ ハイ

size H:2150 W:1200 D:675
light LED10W×1 エースラインランプ23W×2
material フレーム:ステンレスHL ニッケルサテン
パネル:リバーシブル化粧合板(木目調ダーク)
棚板、ステージ:化粧合板(木目調ダーク)



TS-0962 モーダ ハイ

size H:2150 W:1200 D:675
light LED10W×1 エースラインランプ23W×1
material フレーム:ステンレスHL ニッケルサテン
パネル:リバーシブル化粧合板(木目調ダーク)
棚板、ステージ:化粧合板(木目調ダーク)



TS-0962 モーダ ハイ 展開例

size H:2150 W:1875 D:1875
light LED4W×1, 10W×2 エースラインランプ23W×3
material フレーム:ステンレスHL ニッケルサテン
パネル:リバーシブル化粧合板(木目調ダーク)
棚板、ステージ:化粧合板(木目調ダーク)



TS-0964 モーダ シングルハンガー

size H:1000~1700 W:900 D:450
H:1000~1700 W:1200 D:450
material ステンレスHL



TS-0964 モーダ 姿見

size H:1750 W:450 D:450
material ステンレスHL
両面t3mmクリアミラー



TS-0964 モーダ 卓上鏡

size H:360 W:215 D:200
material メラミン焼付塗装
t3mmクリアミラー



TS-0964 モーダ 一点掛け

size H:1300~1900 W:450 D:450
material ステンレスHL



TS-0964 モーダ T型ハンガー

size H:1000~1600 W:450 D:450
material ステンレスHL



TS-0964 モーダ 傾斜ハンガー

size H:1000~1600 W:450 D:450
material ステンレスHL



TS-0963 モーダ ネストテーブル

size H:500 W:900 D:600
H:700 W:1200 D:600

material フレーム:ニッケルサテン
天板:リバーシブル化粧合板 (木目調ダーク、レザー調ホワイト)



TS-0963 モーダ ディスプレイテーブル

size H:700 W:1500 D:750

material フレーム:ニッケルサテン
天板:リバーシブル化粧合板 (木目調ダーク、レザー調ホワイト)



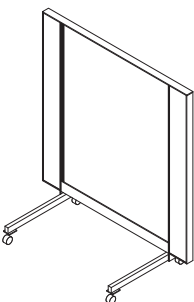
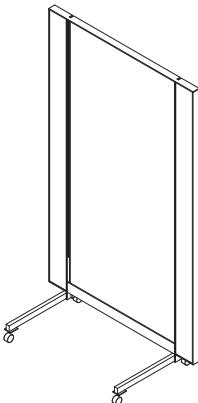
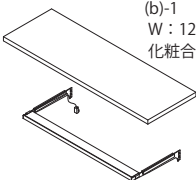
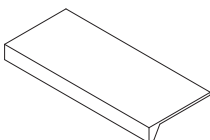
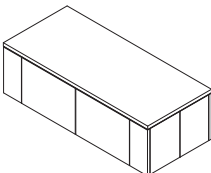
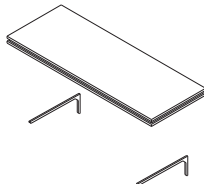
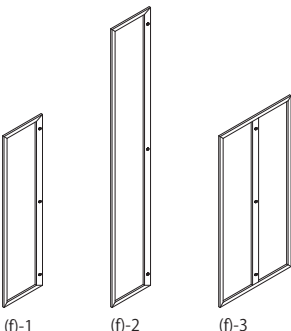


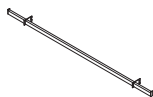
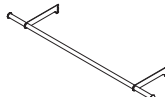
TS-0963 モーダ ステージ

size H:100 W:900 D:600
H:100 W:900 D:900

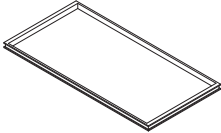
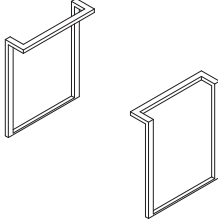
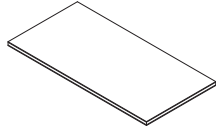
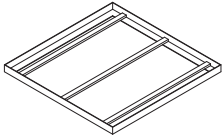

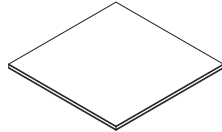
material フレーム:ニッケルサテン
天板:リバーシブル化粧合板 (木目調ダーク、レザー調ホワイト)

※テーブル、ステージのパネルはリバーシブルになっておりますので
木目調ダークとレザー調ホワイトのどちらでもご使用いただけます。

Parts & attachment

品名	本体	品番	(a)-1	品名	本体	品番	(a)-2	品名	棚板	品番	(b)-1,2
								 (b)-1 W:1200 D:400 t:25 化粧合板 (木目調ダーク)			
仕様 H:1350 W:1200 D:635~990 フレーム:ステンレスヘアライン、ニッケルサテン パネル:リバーシブル化粧合板 (木目調ダーク、レザー調ホワイト)				仕様 H:2100 W:1200 D:635 フレーム:ステンレスヘアライン、ニッケルサテン パネル:リバーシブル化粧合板 (木目調ダーク、レザー調ホワイト)				仕様 棚下照明:アルミシルバー エースラインランプ23W 受金具:ニッケルサテン			
数量				数量				数量			
品名	ステージ	品番	(c)-1	品名	ストックボックス	品番	(d)-1	品名	パラペット	品番	(e)-1
											
仕様 H:110 W:1200 D:510 化粧合板 (木目調ダーク)				仕様 折畳み式 H:360 W:1200 D:530 化粧合板 (木目調ダーク)				仕様 H:50 W:1200 D:450 化粧合板 (木目調ダーク) 受金具:ニッケルサテン 照明:LED10W			
数量				数量				数量			
品名	サイドフレーム	品番	(f)-1,2,3	品名	フェイスアウトハンガー	品番	(g)-1	品名	スラントハンガー	品番	(h)-1
											
仕様 (f)-1 H:1230 W:320 D:12 (最大17) (f)-2 H:2000 W:320 D:12 (最大17) (f)-3 H:1230 W:590 D:12 (最大17) ステンレスヘアライン				仕様 φ:19 D:300 ニッケルサテン				仕様 φ:19 D:330 ニッケルサテン			
数量				数量				数量			
品名	Sバー	品番	M4-M24S119	品名	ハンガーバー	品番	M4-B25φ119				
											
仕様 H:24 W:1190 D:50 ニッケルサテン				仕様 φ:25 W:1190 D:280 ニッケルサテン							
数量				数量				数量			

Parts & attachment

品名	フレーム	品番	(a)-1,2,3	品名	脚	品番	(b)-1,2,3	品名	天板	品番	(c)-1,2,3
											
仕様 (a)-1 H:37 W:900 D:600 (a)-2 H:37 W:1200 D:600 (a)-3 H:37 W:1500 D:750 ニッケルサテン				仕様 (b)-1 H:463 W:150 D:590 (b)-2 H:663 W:150 D:590 (b)-3 H:663 W:150 D:740 ニッケルサテン				仕様 (c)-1 t:28 W:848 D:574 (c)-2 t:28 W:1148 D:574 (c)-3 t:28 W:1448 D:724 リバーシブル化粧合板 (木目調ダーク、レザー調ホワイト)			
数量				数量				数量			
品名	フレーム	品番	(d)-1,2	品名	脚	品番	(e)-1	品名	天板	品番	(f)-1,2
											
仕様 (d)-1 H:50 W:900 D:600 (d)-2 H:50 W:900 D:900 ニッケルサテン				仕様 H:50 W:50 D:50 ニッケルサテン				仕様 (f)-1 t:28 W:889 D:589 (f)-2 t:28 W:889 D:889 リバーシブル化粧合板 (木目調ダーク、レザー調ホワイト)			
数量				数量				数量			

Taiyo