

1masu system



TS-0981

※受注生産品です。

Taiyo

1masu system

1拵システム

TS-0981



TS-0981 展開例

size H:2400 W:3350 D:900

※照明はオプションです。



TS-0981 展開例

size H:2400 W:4200 D:900

※照明、チョークボードはオプションです。



TS-0981 展開例

size H:2400 W:1700 D:1700

※照明、チョークボードはオプションです。



TS-0981 キャスター無し展開例

size H:2300 W:2500 D:2500

※照明はオプションです。

※受注生産品です。



TS-0981 展開例

size H:2340 W:2500 D:2500



TS-0981 展開例

size H:2340 W:2500 D:2500



TS-0981 展開例

size H:2340 W:2500 D:2500



TS-0981 展開例

size H:2400 W:2500 D:900

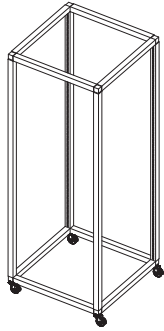


TS-0981 展開例

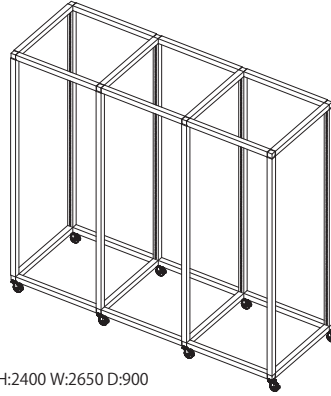
size H:2400 W:4950 D:4950

※照明はオプションです。

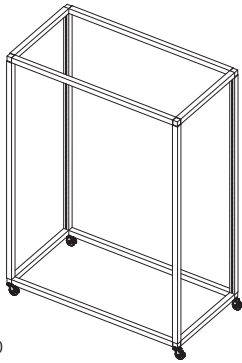
展開パターン①



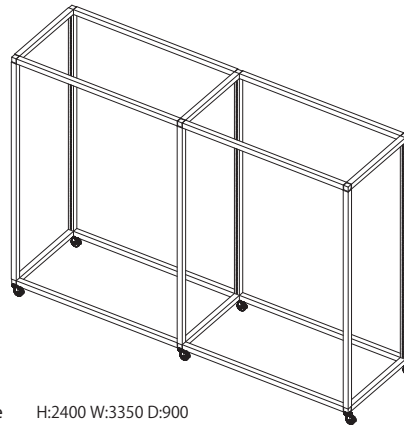
size H:2400 W:900 D:900



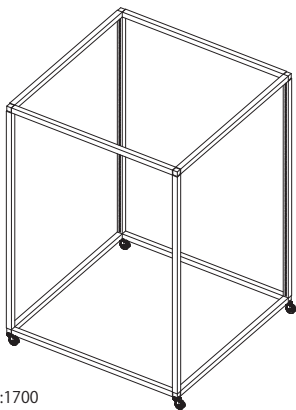
size H:2400 W:2650 D:900



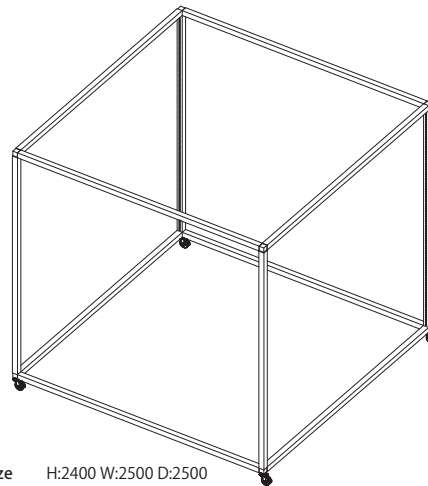
size H:2400 W:1700 D:900



size H:2400 W:3350 D:900

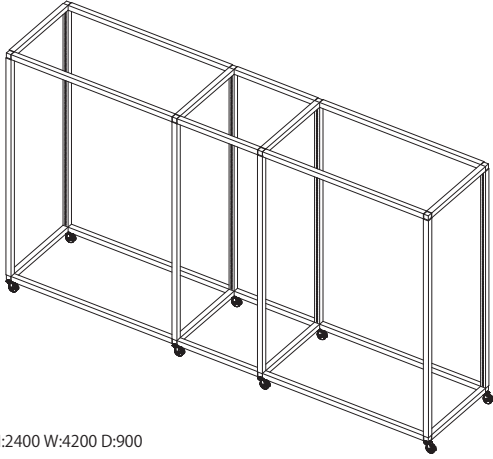


size H:2400 W:1700 D:1700

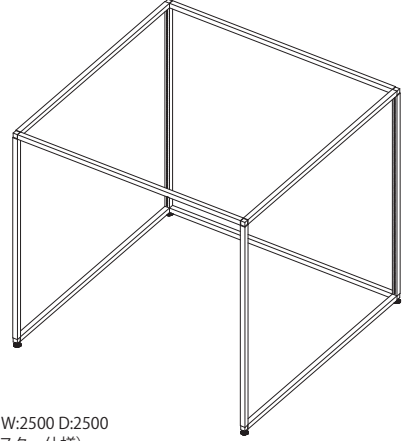


size H:2400 W:2500 D:2500

展開パターン②



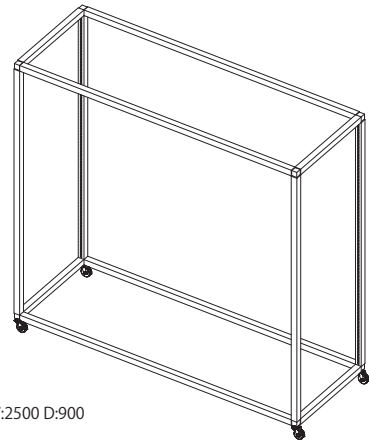
size H:2400 W:4200 D:900



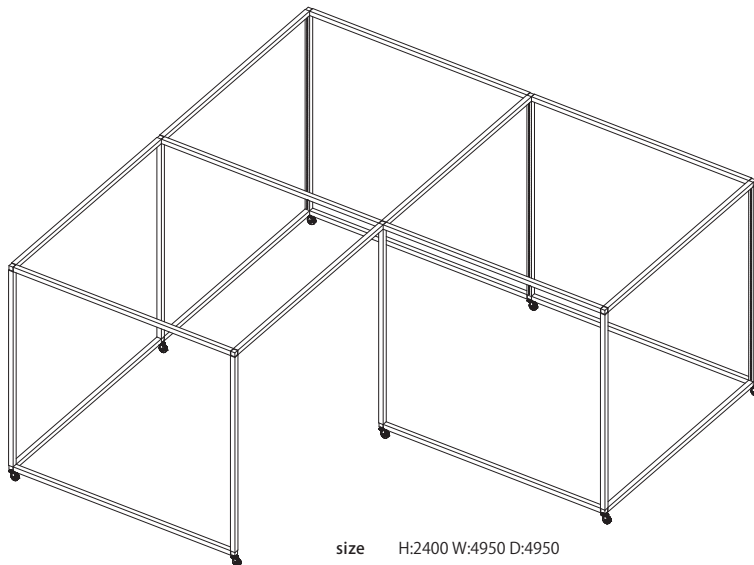
size H:2340 W:2500 D:2500
(アジャスター仕様)



size H:2400 W:2550 D:2550

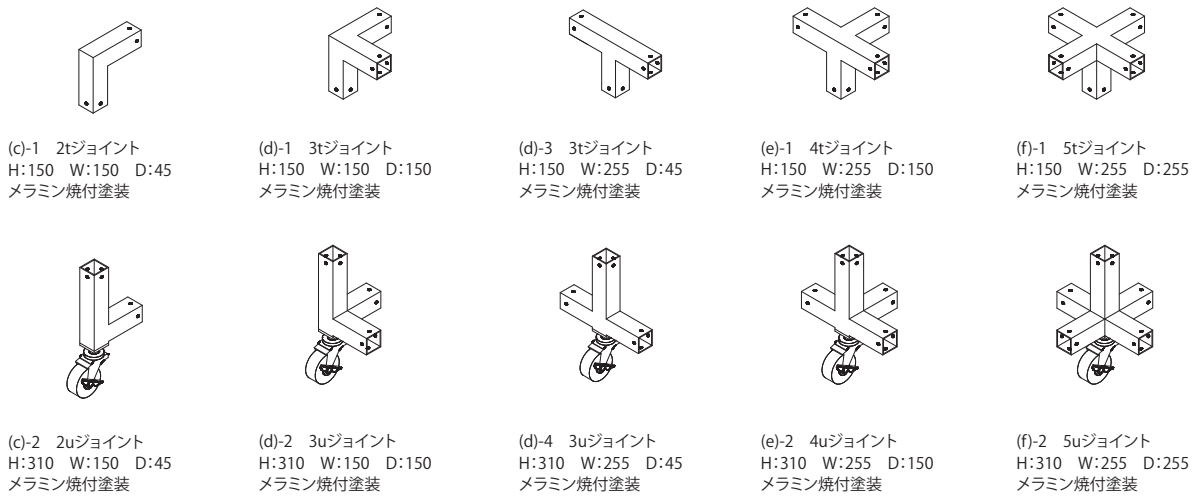
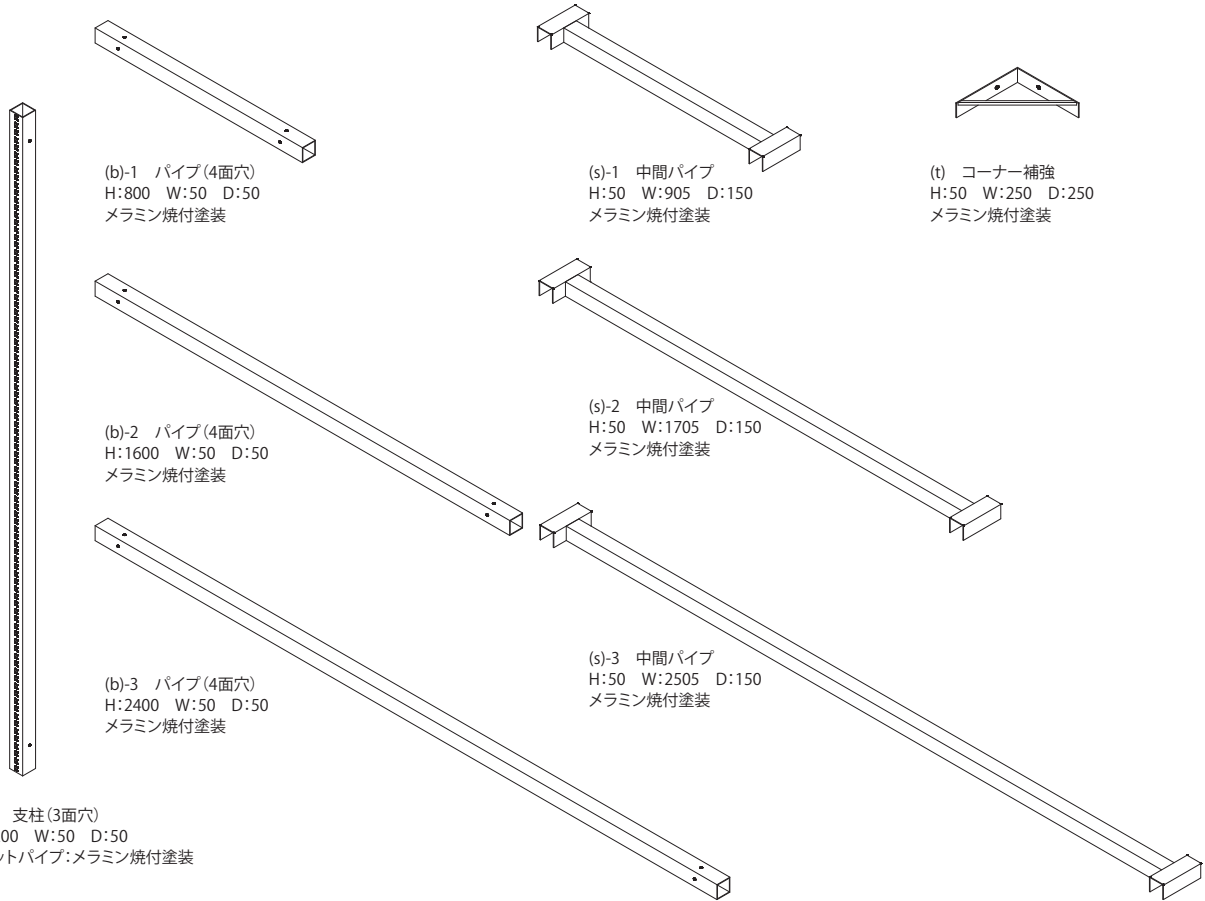


size H:2400 W:2500 D:900

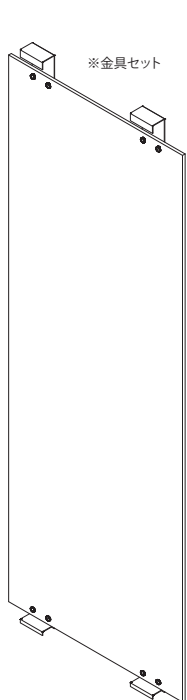


size H:2400 W:4950 D:4950

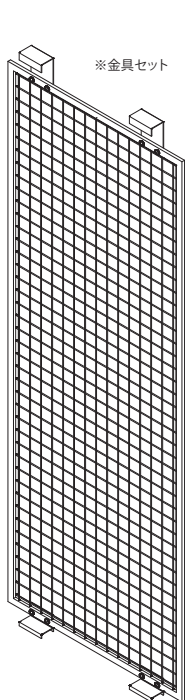
Parts & attachment ①



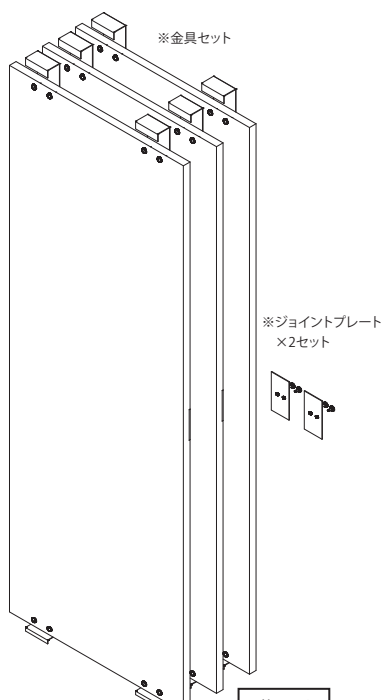
Parts & attachment ②



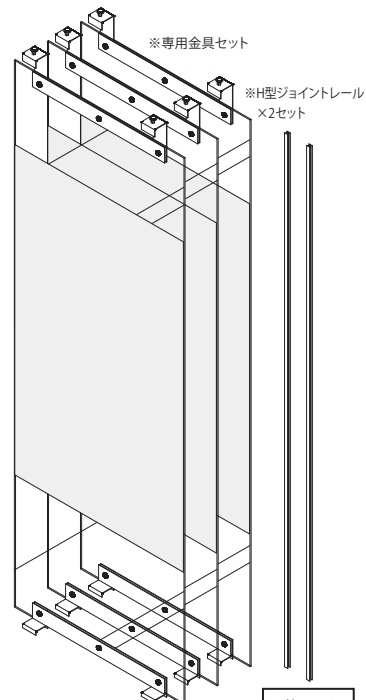
(j) パネル(OSB)
H:2150 W:770 t:12
OSBボード



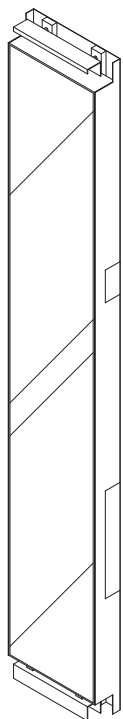
(k) パネル(メッシュ)
H:2150 W:770 t:12
メラミン焼付塗装



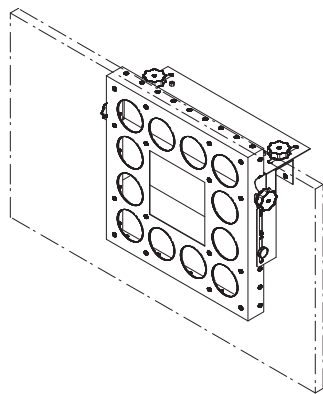
(u-1) 投映パネル(木工)
H:2150 W:770 t:30
化粧合板(白)



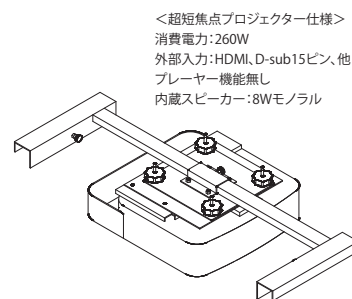
(u-2) 投映パネル(アクリル)
H:2260 W:770 D:56
t8 透明アクリル+シート



(v-1) 長サイネージ(モニター/金具セット)
H:2295 W:350 D:110
スチール:メラミン焼付塗装

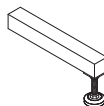


(v-2) 長サイネージ持出しフレーム
H:155 (アジャスター) W:350 D:50
メラミン焼付塗装

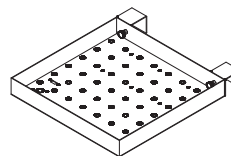


(v-4) 超短焦点プロジェクターセット
H:150 W:435 D:905
スチール:メラミン焼付塗装

<86インチ長サイネージ仕様>
消費電力:180W
外部入力:HDMI, DVI-D, 他
USBメモリアンプ内蔵
内蔵スピーカー無し

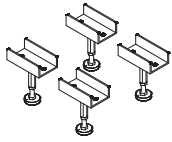


(v-3) サイネージ吊り金具
H:450 W:500 D:50
メラミン焼付塗装
※取付ピッチ:200/400の32~47インチディスプレイに対応

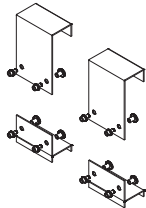


(v-5) STB/電源トレイ
H:50 W:380 D:430
メラミン焼付塗装

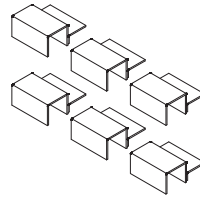
Parts & attachment ②



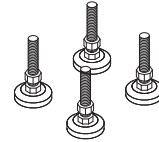
(g)-1 アジャスター(4個セット)
H:130~150 W:100 D:60
メラミン焼付塗装/三分アジャスター



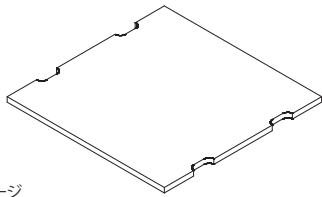
(h) パネル用金具(各2個セット)
H:145 W:100 D:60
H:65 W:100 D:60
メラミン焼付塗装



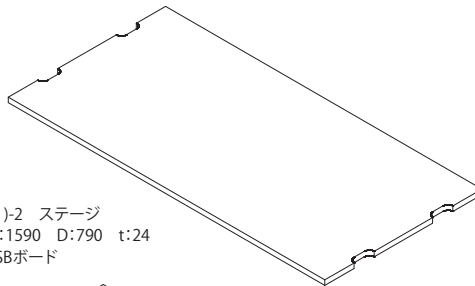
(i) ステージ受金具(6個セット)
H:50 W:100 D:110
メラミン焼付塗装



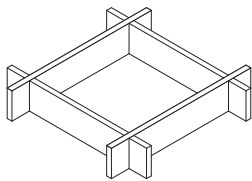
(w) アジャスター(4個セット)
H:130 W:60 D:60
メラミン焼付塗装/M16アジャスター



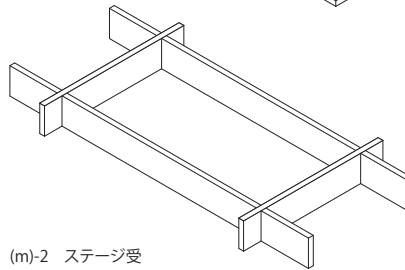
(l)-1 ステージ
W:790 D:790 t:24
OSBボード



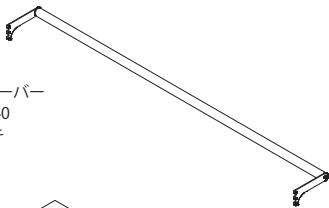
(l)-2 ステージ
W:1590 D:790 t:24
OSBボード



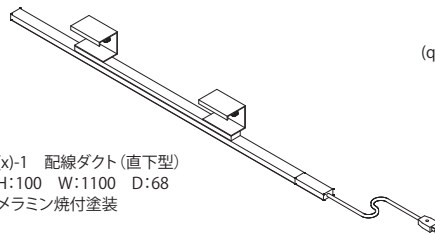
(m)-1 ステージ受
H:135 W:700 D:700
木工作



(m)-2 ステージ受
H:135 W:1500 D:700
木工作



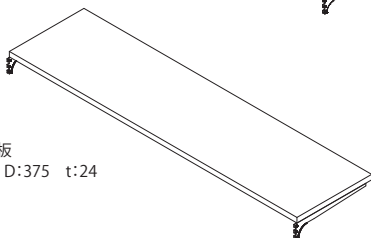
(n)-1 ハンガーバー
φ:25 L:1640
クロームメッキ



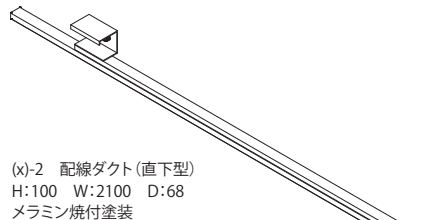
(x)-1 配線ダクト(直下型)
H:100 W:1100 D:68
メラミン焼付塗装



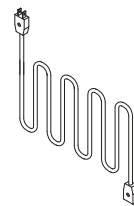
(q)-2 抜け止めコンセントプラグ(黒)



(o)-1 棚板
W:1645 D:375 t:24
シナ合板



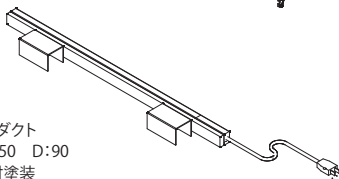
(x)-2 配線ダクト(直下型)
H:100 W:2100 D:68
メラミン焼付塗装



(r)-1 延長電源コード(2m/黒)

(r)-2 延長電源コード(4m/黒)

(r)-3 延長電源コード(6m/黒)



(p)-1 配線ダクト
H:50 W:750 D:90
メラミン焼付塗装

Taiyo